

ТЕХНИЧЕСКИЙ ПАСПОРТ
AS 1101-1105 ПС V.1-20

**КРАНЫ ШАРОВЫЕ ЛАТУННЫЕ
ПОЛНОПРОХОДНЫЕ НИКЕЛИРОВАННЫЕ
STANDARD**

АРТ. 1101, 1102, 1103, 1104, 1105



1 ОБЩИЕ СВЕДЕНИЯ

Краны шаровые латунные полнопроходные никелированные с различными видами ручек и соединений. Страна производитель- Китай. Декларация о соответствии № ЕАЭС N RU Д-СН. НА74.В.00979/20 от 23.09.2020г., Гигиенический сертификат № 77.42.06.П.003566.10.20 от 21.10.2020г., Отказное письмо в обл. пожарной безопасности №332-Р3/20 от 24.11.2020г.

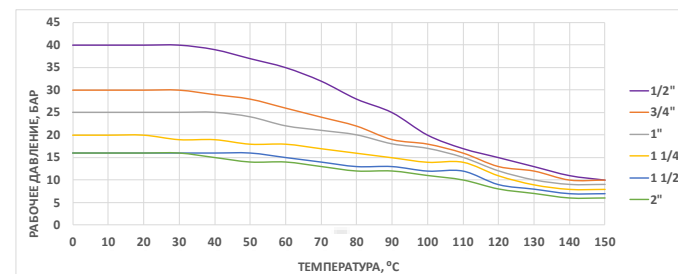
2 НАЗНАЧЕНИЕ И ОБЛАСТЬ ПРИМЕНЕНИЯ

Краны шаровые предназначены для установки в качестве запорной арматуры в системах: хозяйственно-питьевого водоснабжения (ХВС, ГВС), отопления, а также сжатого воздуха, жидких углеводородов, технологических трубопроводах,перегоняющих жидкости не агрессивные к материалам шарового крана. Не могут выступать в качестве регулирующей арматуры.

3 ТЕХНИЧЕСКИЕ ХАРАКТЕРИСТИКИ

Характеристика	Еди. изм.	Значение	Нормативный документ
Диапазон диаметров (DN)	мм	15-50	ГОСТ 28338
Тип присоединительных резьб	-	Трубная цилиндрическая	ГОСТ 6357
Тип проточной части	-	Полный проход	ГОСТ 21345
Давление номинальное (PN) в зависимости от диаметра условного прохода	бар	до 40	ГОСТ 26349
Материал основной	-	Латунь CW617N (ЛС 59-2)	EN 12165, ГОСТ 15527
Температура рабочей среды	°С	от -20 до +150	ГОСТ Р 24856
Температура окружающей среды	°С	от -20 до +60	ГОСТ 21345
Класс герметичности	-	A	ГОСТ Р 54808
Максимальная концентрация гликоля в теплоносителях	%	до 50	-
Установка на трубопроводе	-	Произвольная	-
Привод	-	Ручной, рычаг или бабочка	-
Отверстие для пломбирования на рукоятке	-	Да	-
Вид покрытия	-	Никель	ГОСТ 9.303
Ремонтопригодность	-	Да	ГОСТ 27.002
Ресурс средний	циклы	25000	ГОСТ 27.002
Срок службы средний	лет	35	ГОСТ 27.002

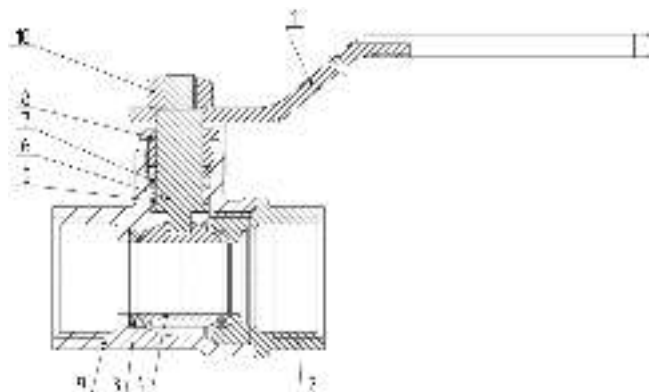
График зависимости рабочего давления от температуры



Условная пропускная способность шаровых кранов

Арт.	1101, 1102, 1103, 1104, 1105					
DN	15	20	25	32	40	50
Kv, м3/ч	15,63	38,48	67,72	112,19	177,97	288,89

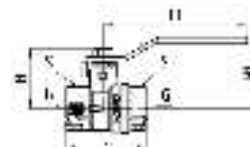
4 КОНСТРУКЦИЯ И МАТЕРИАЛЫ ИЗДЕЛИЯ



№	Детали	Кол-во, шт.	Материал	Марка	Покрытие	Нормативный документ
1	Ручка-рычаг/бабочка	1	Конструкционная сталь/алюминиевый сплав	S235 (Ст3)/AL (AK-7)	Цинк/порошковая краска красного цвета	EN10025, EN 1676, ГОСТ 380, ГОСТ 1583
2	Корпус	1	Латунь	CW617N (ЛС 59-2)	Никель	EN 12165, ГОСТ 15527
3	Уплотнение шара	2	Тефлон	PTFE (Фторопласт-4)	-	ГОСТ 10007
4	Шар	1	Латунь	CW617N (ЛС 59-2)	Хром	EN 12165, ГОСТ 15527
5	Антифрикционное уплотнение	1	Тефлон	PTFE (Фторопласт-4)	-	ГОСТ 10007
6	Шток	1	Латунь	CW617N (ЛС 59-2)	Без покрытия	EN 12165, ГОСТ 15527
7	Уплотнение сальника	1	Тефлон	PTFE (Фторопласт-4)	-	ГОСТ 10007
8	Гайка сальника	1	Латунь	CW617N (ЛС 59-2)	Без покрытия	EN 12165, ГОСТ 15527
9	Корпус	1	Латунь	CW617N (ЛС 59-2)	Никель	EN 12165, ГОСТ 15527
10	Гайка	1	Конструкционная сталь	S235 (Ст3)	Цинк	EN 10025, ГОСТ 380

5 ГАБАРИТНЫЕ РАЗМЕРЫ И НОМЕНКЛАТУРА

Кран шаровой муфтовый ручка-рычаг, 1101 Aquasfera Standard



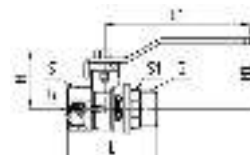
н/н	DN	G	L, мм	H, мм	L1, мм	H1, мм	S, мм	PN, бар	Масса, г
1101-01	15	1/2"	47,2	34,5	85,0	42,5	25	40	160
1101-02	20	3/4"	56,5	37,0	85,0	45,0	30	30	227
1101-03	25	1"	64,0	47,5	108,0	54,0	37	25	364
1101-04	32	1 1/4"	78,4	52,3	108,0	59,0	46	20	551
1101-05	40	1 1/2"	83,5	69,7	151,0	72,0	52	16	882
1101-06	50	2"	103,5	78,2	151,0	80,5	65	16	1400

Кран шаровой муфтовый ручка-бабочка, 1102 Aquasfera Standard



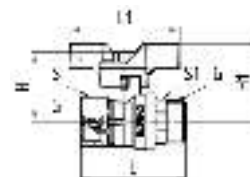
н/н	DN	G	L, мм	H, мм	L1, мм	H1, мм	S, мм	PN, бар	Масса, г
1102-01	15	1/2"	47,2	34,5	55	39	25	40	140
1102-02	20	3/4"	56,5	37	55	41,5	30	30	207
1102-03	25	1"	64	47	66	51	37	25	324

Кран шаровой муфта-резьба ручка-рычаг, 1103 Aquasfera Standard



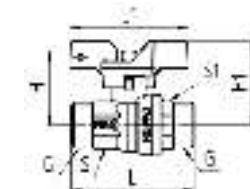
н/н	DN	G	L, мм	H, мм	L1, мм	H1, мм	S, мм	S1, мм	PN, бар	Масса, г
1103-01	15	1/2"	52,2	34,5	85	42,5	25	22	40	166
1103-02	20	3/4"	60	37	85	45	30	27	30	232
1103-03	25	1"	72	47,5	108	54	37	34	25	387
1103-04	32	1 1/4"	87	52,3	108	59	46	42	20	578
1103-05	40	1 1/2"	94,7	69,7	151	72	52	48	16	927
1103-06	50	2"	109	78,2	151	80,5	65	60	16	1384

Кран шаровой муфта-резьба ручка-бабочка, 1104 Aquasfera Standard



н/н	DN	G	L, мм	H, мм	L1, мм	H1, мм	S, мм	S1, мм	PN, бар	Масса, г
1104-01	15	1/2"	52,2	34,5	55	39	25	22	40	146
1104-02	20	3/4"	60	37	55	41,5	30	27	30	212
1104-03	25	1"	72	47,5	66	51	37	34	25	347

Кран шаровой резьба-резьба ручка-бабочка, 1105 Aquasfera Standard



н/н	DN	G	L, мм	H, мм	L1, мм	H1, мм	S, мм	S1, мм	PN, бар	Масса, г
1105-01	15	1/2"	57,3	34,5	55	39	22	22	40	147
1105-02	20	3/4"	63,5	37	55	41,5	27	27	30	212
1105-03	25	1"	77,5	47,5	66	51	37	34	25	361

6 КОМПЛЕКТ ПОСТАВКИ

- 6.1 Шаровой кран поставляется в собранном виде в положении «открыто».
- 6.2 При отгрузке товара потребителю каждое тарное место укомплектовывается эксплуатационной документацией (по ГОСТ 2.601), содержащей паспорт, объединённый с руководством по эксплуатации и описанием работы изделия.

7 МЕРЫ БЕЗОПАСНОСТИ

- 7.1 **Категорически запрещается:**
- эксплуатировать шаровые краны при параметрах и условиях, не соответствующих паспортным значениям;
 - производить монтажные, демонтажные, профилактические работы при наличии давления в системе.
- 7.2 Для исключения попадания загрязнений во внутренние полости крана следует осуществлять монтаж в полностью открытом положении.
- 7.3 Для исключения выгорания уплотнительных деталей крана необходимо проводить сварочные работы с обеспечением мер, исключающих нагрев крана.
- 7.4 Не допускается эксплуатация крана с ослабленной гайкой рукоятки: может привести к поломке резьбовой части штока.
- 7.5 К монтажу, эксплуатации и обслуживанию кранов допускается специально обученный персонал, изучивший устройство кранов и правила техники безопасности.
- 7.6 В процессе эксплуатации, при указанных в паспорте параметрах, шаровые краны не оказывают вреда окружающей среде и здоровью человека.

8 РУКОВОДСТВО ПО МОНТАЖУ И ЭКСПЛУАТАЦИИ

- 8.1 Шаровой кран возможно устанавливать на участке трубопровода в любом монтажном положении.
- 8.2 Перед установкой трубопровод должен быть очищен от грязи, окалины, песка и др.
- 8.3 Монтаж шаровых кранов необходимо производить на резьбовые элементы трубопроводов с трубной цилиндрической резьбой в соответствии с ГОСТ 6357.
- 8.4 Длина резьбы элементов трубопровода должна быть короче длины резьбы в муфтах крана на величину от 1 до 3 мм.
- 8.5 Упор концов труб в тело корпуса крана не допускается.
- 8.6 Запрещено применение инструмента, оказывающего сжимающее воздействие на корпус крана (газовые ключи).
- 8.7 Предельное значение крутящего момента при монтаже:

DN	15	20	25	32	40	50
Крутящий момент, Нм	30	40	60	80	120	150

- 8.8 В качестве уплотнения между краном и трубопроводом должны применяться материалы, выдерживающие технические параметры системы, такие как фторопластовые материалы (ФУМ), льняная пряжа, герметики.
- 8.9 В соответствии с п. 9.6 ГОСТ 12.2.063-2015, краны не должны испытывать нагрузок трубопровода (изгиб, сжатие, растяжение, кручение, перекосы, неравномерность затяжки крепежа). При необходимости должны быть предусмотрены опоры или компенсаторы, устраняющие нагрузку на арматуру от трубопровода.

- 8.10 В соответствии с п. 5.1.8 СП 73.13330.2016, отклонения соосности собранных узлов не должны превышать ± 3 мм при длине до 1 м и ± 1 мм на каждый последующий метр.
- 8.11 После осуществления монтажа оборудования должны быть проведены испытания на герметичность соединений в соответствии с ГОСТ 25136.
- 8.12 В случае протечки шарового крана в местах соединений с трубопроводом необходимо заменить уплотнительные материалы.
- 8.13 В случае протечки шарового крана по штоку необходимо открутить ручку-рычаг/бабочку и подтянуть гайку сальника.
- 8.14 Для нормального функционирования крана в течение продолжительного периода времени необходимо профилактически открывать и закрывать кран не реже одного раза в полгода.
- 8.16 Шаровой кран имеет два рабочих положения: «полностью открыт» и «полностью закрыт». Не допускается использовать в качестве регулирующей арматуры.
- 8.17 Краны следует устанавливать на трубопроводе в местах, доступных для обслуживания и осмотра.
- 8.18 Не рекомендуется установка крана на среды, содержащие абразивные компоненты.
- 8.19 Категорически запрещается допускать замерзание рабочей среды внутри шарового крана. При сливе системы в зимний период шаровой кран должен быть оставлен полуоткрытым для просухания пространства между корпусом и шаром.

9 УТИЛИЗАЦИЯ

- 9.1 Утилизация изделия (переплавка, захоронение, перепродажа) производится в порядке, установленном Законами РФ от 04 мая 1999 г. № 96-ФЗ «Об охране атмосферного воздуха» (в редакции от 01.01.2015г.), от 24 июня 1998 г. № 89-ФЗ (в редакции от 01.02.2015г.) «Об отходах производства и потребления», от 10 января 2002г. № 7-ФЗ «Об охране окружающей среды» (в редакции от 01.01.2015г.), а также другими российскими и региональными нормами, актами, правилами, распоряжениями и пр., принятыми во исполнение указанных законов.

10 ТРАНСПОРТИРОВКА И ХРАНЕНИЕ

- 10.1 При отгрузке потребителю шаровые краны консервации не подвергаются, так как материалы, применяемые при их изготовлении, атмосферостойкие или имеют защитные покрытия.
- 10.2 Транспортировка осуществляется в соответствии с ГОСТ 15150 (условие хранения 5).
- 10.3 Хранение должно осуществляться в заводской упаковке в соответствии с ГОСТ 15150 (условие хранения 3).
- 10.4 В процессе изготовления, хранения, транспортировки шаровые краны не оказывают вреда окружающей среде и здоровью человека.

11 ГАРАНТИЙНЫЕ ОБЯЗАТЕЛЬСТВА

- 11.1 Изготовитель гарантирует соответствие шаровых кранов требованиям безопасности при соблюдении потребителем условий транспортировки, хранения, монтажа, эксплуатации, обслуживания.
- 11.2 Гарантия распространяется на все дефекты, возникшие по вине завода-изготовителя.
- 11.3 **Гарантия не распространяется на дефекты, возникшие в следующих случаях:**
- нарушение паспортных режимов хранения, монтажа, испытания, эксплуатации и обслуживания

ния изделия;

- нарушение условий при транспортировке и погрузо-разгрузочных работах;
- наличие следов воздействия веществ, агрессивных к материалам изделия;
- повреждений, вызванных пожаром, стихией, форс-мажорными обстоятельствами;
- повреждений, вызванных неправильными действиями потребителя;
- наличие следов постороннего вмешательства в конструкцию изделия.

11.4 Изготовитель оставляет за собой право вносить в конструкцию изделия изменения, не влияющие на эксплуатационные характеристики, заявленные в настоящем паспорте.

12 УСЛОВИЯ ГАРАНТИЙНОГО ОБСЛУЖИВАНИЯ

- 12.1 Все претензии по качеству и работоспособности товара могут быть предъявлены в течение гарантийного срока.
- 12.2 Продукция, вышедшая из строя вследствие заводского брака, в рамках гарантийного срока ремонтируется или обменивается на новую бесплатно.
- 12.3 Решение о замене или ремонте изделия принимает экспертный центр.
- 12.4 Замененное изделие или его части, полученные в результате ремонта, переходят в собственность экспертного центра.
- 12.5 Затраты, связанные с демонтажем, монтажом и транспортировкой неисправного изделия в период гарантийного срока, Покупателю не возмещаются.
- 12.6 В случае необоснованности претензии затраты на диагностику и экспертизу изделия оплачиваются Покупателем.
- 12.7 Изделия принимаются в гарантийный ремонт (а также при возврате) полностью укомплектованными.

Для заметок:

ГАРАНТИЙНЫЙ ТАЛОН № _____

(наименование товара)

№	н/н	Кол-во, шт.	Примечание
1			
2			
3			
4			
5			

НАЗВАНИЕ И АДРЕС ТОРГУЮЩЕЙ ОРГАНИЗАЦИИ:

Дата продажи:

ФИО/Подпись продавца:

Штамп или печать
торгующей организации

Подпись покупателя:

Гарантийный срок – 5 лет с даты продажи
конечному потребителю.

Рекламации и претензии к качеству товара
принимаются в форме письменного заявления.

WWW.AQUASFERA.RU

